



Линейная продукция в области кабельных изделий представлена. Перейти на сайт разработчика терминалов можно по адресу: [www.cariboni.it](http://www.cariboni.it)

NEW CAT 6 - 9/10/2000000000



**Защищенные троллейные шинопроводы для подвода питания к кранам, лебедкам и другим мобильным механизмам. От 40 до 200 А на одну шину. Установка до 5 проводников**

**ATOLLO®**

**CARIBONI**  
POWER TRANSMISSION

OSVALDO CARIBONI LECCO S.p.A.  
I- 23855 Pescate (LC) Via Roma, 14  
Tel. ++39/0341.358711 - Fax ++39/0341.364672  
E-mail: [info@cariboni.it](mailto:info@cariboni.it) - <http://www.cariboni.it>

**CARIBONI**  
POWER TRANSMISSION





# CARIBONI



ISO9001: это одно из наиболее важных признаний общего уровня качества. Сертификат выдается только тем компаниям, которые работают в режиме «полного цикла»: от начальной разработки изделия до послепродажного сервиса.



МАРКИРОВКА CE: свидетельствует о том, что продукция фирмы Карибони соответствует европейским стандартам в отношении гарантий качества.



СЕРТИФИКАТ СООТВЕТСТВИЯ: гарантирует соответствие продукции фирмы Карибони требованиям российских технических стандартов.

PATENT

ПАТЕНТ: оригинальность и инновационность изоляционного короба подтверждены Патентом.



Сертификат LOVAG - ACAE: LOVAG является организацией, признанной Европейской организацией Тестирования и сертификации (EOTC) Европейского союза.



ACAE является итальянским членом LOVAG.

## ОБЩИЕ ХАРАКТЕРИСТИКИ

Контактная линия ATOLLO® представляет наилучшее решение для электропитания кранов, лебедок, талей, мостовых кранов, монорельсов, конвейеров, автоматизированных складов и ряда прочих мобильных механизмов. Система запатентована, соответствует стандартам CE, имеет сертификат LOVAG.

Контактная линия ATOLLO® отличается от прочих систем электропитания рядом своих преимуществ:

- **Высокий уровень безопасности:** линия отвечает большинству самых строгих международных стандартов по безопасности, применимых к новейшим системам электропитания: гарантирована защита от удара при случайном контакте. Более того, заземляющий провод маркирован соответствующим символом, напечатанным на корпусе короба;
- **Высокий уровень прочности:** изоляционный короб и все компоненты компактны, прочны, жестки и устойчивы против коррозии;
- **Гибкость в применении:** подходит как для прямых рельсов, так и для линий с изгибом. Идеальна для использования как внутри помещений, так и на открытом воздухе;
- **Быстрая и легкая установка:** благодаря дизайну и разработке всех компонентов (соединительной муфты, изолирующей секции и секции контроля, поддерживающих кронштейнов и др.) обеспечивается быстрая и легкая установка, даже в сложных условиях;
- **Не требует обслуживания:** благодаря тщательному анализу при разработке всех компонентов, необходимость обслуживания линии практически отсутствует;
- **Отсутствие проблем в размещении:** для установки требуется минимальная площадь;
- **Предусмотренное число медных полос:** до 5.

## ИЗОЛИРОВАННАЯ КОНТАКТНАЯ ЛИНИЯ ATOLLO® ПРЕДЛАГАЕТСЯ В СЛЕДУЮЩИХ ВАРИАНТАХ:

Амперная нагрузка	Непрерывная медная полоса (линия типа C)	Предварительно вставленная медная полоса (линия типа P)
ATOLLO® 70-100-140 ампер	 см. стр. 3	 см. стр. 3
ATOLLO® 200 ампер	---	 см. стр. 3
MINI ATOLLO® 40-60 ампер	 см. стр. 15	 см. стр. 15



ТЕХНИЧЕСКИЕ ХАРАКТЕРИСТИКИ

АМПЕРНАЯ НАГРУЗКА И ПЛОЩАДЬ СЕЧЕНИЯ

Амперная нагрузка (А)	Площадь сечения медной полосы мм <sup>2</sup>	Сопротивление А 20°С Ω/м 10 <sup>-4</sup>	Реактивное сопротивление А 50 Гц Ω/м 10 <sup>-4</sup>
40	10	17.80	17.87
60	15	11.87	11.96
70	16	11.16	11.25
100	24	7.44	7.57
140	32	5.58	5.72
200	48	3.72	4

Рабочее напряжение/частота		600В / 50-60Гц
Напряжение изоляции IEC 60439/2		3750 В
Скорость движения каретки	предельно допустимая	250 м/1'
	подтвержденная	180 м/1'
Предельно допустимая температура при расчетной нагрузке		-30°С +40°С
Максимально допустимая температура для короба		+60°С
Температура хранения для короба		-30°С +60°С
Кратковременно допустимый пробойный ток:		
Линия MINI ATOLLO 40÷60А	с 20 А кареткой	500А x 1 с
Линия ATOLLO 70÷200А	с 35 А кареткой	800А x 1 с
Линия ATOLLO 70÷200А	с 70 А кареткой	2000А x 1 с
СТЕПЕНЬ ЗАЩИТЫ IP:		
без закрывающей шторки (для установки линии без вероятного ручного контакта) подтверждено стандартом CEI EN 60529		IP 13
с закрывающей шторкой (для установки линии в зоне с вероятным ручным контактом) подтверждено стандартом CEI EN 60529		IP 23
Температура самогашения по CEI EN 60695-1 стандарту		
изоляционный короб и токосъемная каретка		850 °С
прочее оборудование		650 °С
Расстояние между кронштейнами:	MINI ATOLLO 40÷60А	1,33 м макс.
	ATOLLO 70÷200А	2 м макс.

Расчет падения напряжения

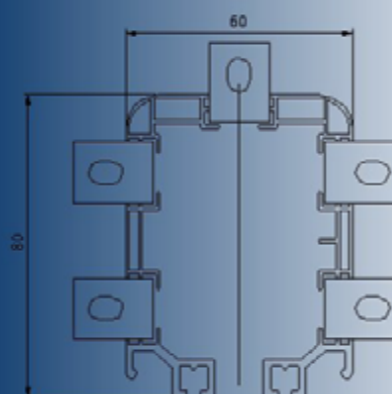
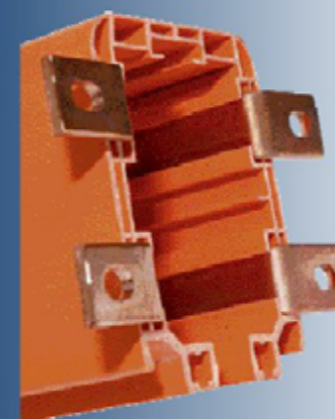
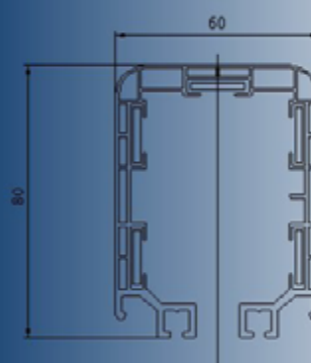
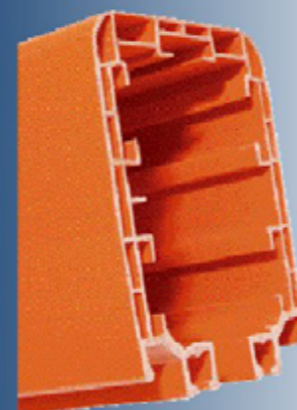
При установке особо протяженных линий необходимо контролировать падение напряжения. Если этот параметр очень велик, требуется предусматривать большее число точек питания или, как альтернатива, лучше использовать линию с более высоким напряжением, чем предусматривалось изначально.

Для расчета необходимо наличие некоторых данных, таких как мощность мотора / тип мотора, коэффициент утилизации и ток (инверторный, короткозамкнутый, асинхронный электродвигатель с контактными кольцами и т.д.). При наличии таких данных приводимая ниже формула поможет определить падение напряжения в линии:

$$\Delta V_{\%} = \frac{\sqrt{3} \cdot I \cdot l \cdot (R \cdot \cos \varphi + X \cdot \sin \varphi)}{V} \cdot 100$$

Где:

- I: рабочий ток в начальной стадии
- l: длина линии (в случае запитки линии с ее конца она равна общей длине линии; с другой стороны, в случае промежуточной запитки этот показатель равен половине общей длины линии)
- R: сопротивление линии
- X: реактивное сопротивление линии
- cos φ: предполагаемое значение коэффициента мощности (в среднем 0.7-0.8)
- V: напряжение



ЛИНИЯ ТИПА С: НЕПРЕРЫВНАЯ МЕДНАЯ ПОЛОСА

В данном типе линии медная полоса нарезается на необходимую длину и протягивается внутри коробов после их установки и соединения друг с другом. В этом случае электрическая линия с непрерывной медной полосой устанавливается в значительно более короткие сроки. Эта конструкция также гарантирует гораздо меньшие потери напряжения при эксплуатации, равно как и заметно меньший износ контактных башмаков.

Внутри короба предусматривается использование направляющей во избежание неправильной вставки токосъемной каретки.

ЛИНИЯ ТИПА С: ИЗОЛИРОВАННЫЙ КОРОБ С НЕПРЕРЫВНОЙ МЕДНОЙ ПОЛОСОЙ				
Длина (м)	Количество медных полос	Код		
		70 А	100 А	140 А
4	4	03.03244.91	03.03244.92	03.03244.93
	5	03.03245.91	03.03245.92	03.03245.93
2	4	03.03224.91	03.03224.92	03.03224.93
	5	03.03225.91	03.03225.92	03.03225.93

ЛИНИЯ ТИПА Р: ПРЕДВАРИТЕЛЬНО УСТАНОВЛЕННАЯ МЕДНАЯ ПОЛОСА

В данном типе линии медная полоса предварительно вставлена в короб на соответствующие места. С тем, чтобы обеспечить соединение между коробами, оконечные части медной полосы загнуты и готовы к скреплению с помощью соответствующих зажимов. Внутри короба предусматривается использование направляющей во избежание неправильной вставки токосъемной каретки.

ЛИНИЯ ТИПА Р: ИЗОЛИРОВАННЫЙ КОРОБ С ПРЕДВАРИТЕЛЬНО УСТАНОВЛЕННОЙ МЕДНОЙ ПОЛОСОЙ					
Длина (м)	Количество медных полос	Код			
		70 А	100 А	140 А	200 А
4	4	03.03004.91	03.03004.92	03.03004.93	03.03004.94
	5	03.03005.91	03.03005.92	03.03005.93	03.03005.94
2	4	03.03044.91	03.03044.92	03.03044.93	03.03044.94
	5	03.03045.91	03.03045.92	03.03045.93	03.03045.94

ИЗГИБЫ

Возможна поставка линий с изгибом (минимальный радиус 1250 мм и 4 медных полосы). Благодаря инновационным разработкам, установка изгиба исключительно легкая и быстрая и может быть использована для обеих версий линии (Тип С и Тип Р).

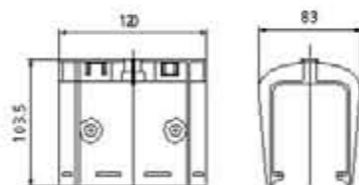


Все пластиковые компоненты изготавливаются из изоляционных и негорючих материалов.

**1 СОЕДИНИТЕЛЬНАЯ МУФТА ДЛЯ КОРБОВ** **Линия Тип С**

КОД: **03.08014.91NS**

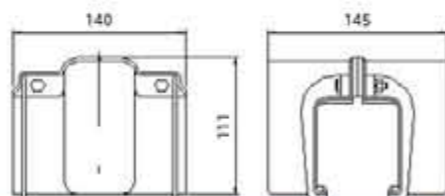
Предназначена для соединения двух секций изоляционных коробов. Фиксирующее устройство очень легко в использовании, процесс крепления не требует использования винтов, снабжена четырьмя выступами, гарантирующими надежную фиксацию соединения коробов.



**2 СОЕДИНИТЕЛЬНАЯ МУФТА ДЛЯ КОРБОВ** **Линия Тип С**

КОД: **03.08012.90**

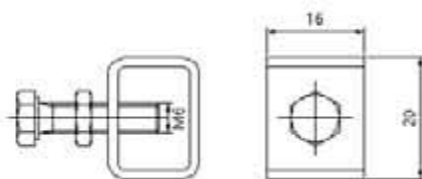
Предназначена для соединения двух секций изоляционных коробов со стыкующимися медными полосами. Используется в случае расширения существующих линий или для очень протяженных линий, где медная полоса не может быть вставлена за одну операцию. Фиксация соединения осуществляется с помощью 2 винтов и гаек М6.



**3 СТЫКОВОЧНЫЙ ЗАЖИМ** **Линия Тип С**

КОД: **03.08013.90N**

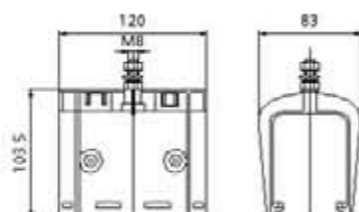
Используется для соединения медной полосы в случае расширения существующих линий или для особо протяженных линий, где медная полоса не может быть установлена за одну операцию.



**4 СОЕДИНИТЕЛЬНАЯ МУФТА ДЛЯ ТОЧКИ ФИКСАЦИИ** **Линия Тип С**

КОД: **03.08014.93NS**

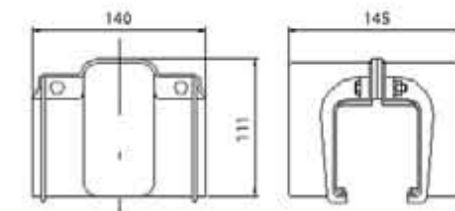
Она служит для соединения двух секций изоляционных коробов и закрепляется на опорном кронштейне для обеспечения правильного подсоединения наращиваемых секций.



**5 СОЕДИНИТЕЛЬНАЯ МУФТА ДЛЯ КОРБОВ** **Линия Тип Р**

КОД: **03.08012.90M**

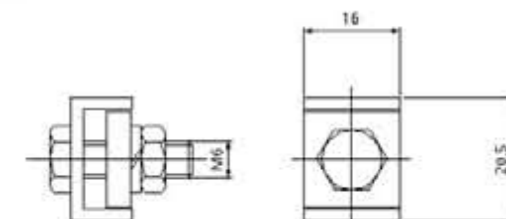
Предназначена для соединения двух секций изоляционных коробов в случае установки линий серии Р (с предварительно установленной медной лентой). Фиксация соединения осуществляется с помощью 2 винтов и гаек М6.



**6 СТЫКОВОЧНЫЙ ЗАЖИМ** **Линия Тип Р**

КОД: **03.08013.90LM**

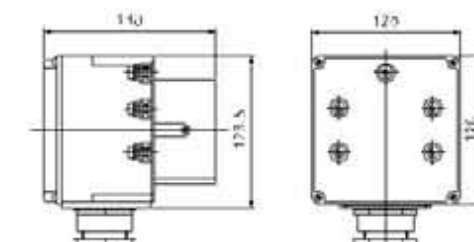
Используется для соединения частей медной полосы в случае установки линий серии Р (с предварительно установленной медной полосой). Он вставляется в медную полосу, предварительно подготовленную к сборке.



**7 КОНЦЕВОЙ ТОКОПРОВОДЯЩИЙ КОРОБ** **Линия Тип С**

КОД: **03.08016.90**

Монтируется на конце линии. Снятие задней крышки обеспечивает легкую установку.

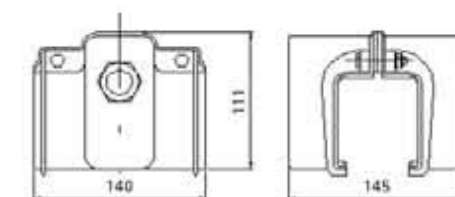


**8 ЛИНЕЙНЫЙ ТОКОПРОВОДЯЩИЙ КОРОБ** **Линия Тип С/Р**

КОД: **03.08017.91 - 92 - 93**

Монтируется в каждой точке линии рядом с местом соединения двух соседних секций короба.

Амперная нагрузка (А)	Код
70	03.08017.91
100	03.08017.92
140	03.08017.93





**9 КОНЦЕВАЯ КЛЕММА ДЛЯ ПИТАЮЩЕГО КАБЕЛЯ** Линия Тип С/Р

КОД: **01.02773.90**

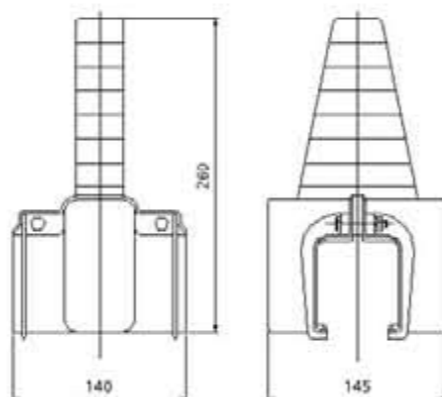
Вставляемая в стыковочный зажим, она соединяет кабель (максимальное сечение 10 мм<sup>2</sup>) с медной полосой внутри линейного короба питающей линии.



**10 ЛИНЕЙНЫЙ КОРОБ ПИТАЮЩЕЙ ЛИНИИ С НАГРУЗКОЙ 200А** Линия Тип Р

КОД: **03.08017.99**

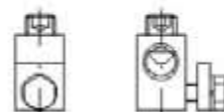
Монтируется в каждой точке линии рядом с местом соединения двух соседних секций короба.



**11 ЗАЖИМ ДЛЯ ПИТАЮЩЕГО КАБЕЛЯ ЛИНИИ С НАГРУЗКОЙ 200А** Линия Тип Р

КОД: **03.08039.90**

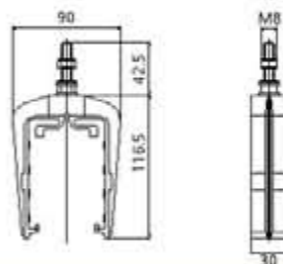
Он служит для соединения кабеля (максимальное сечение 50 мм<sup>2</sup>) с медной полосой внутри линейного короба питающей линии 03.08017.99.



**12 ПОДВЕСНОЙ КРОНШТЕЙН** Линия Тип С/Р

КОД: **03.08018.91N**

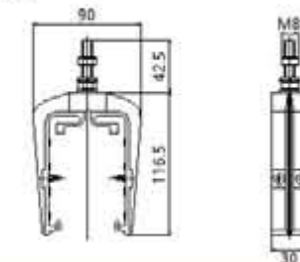
Необходим для поддержки изоляционного короба и его крепления к скобам, позволяет смещаться изоляционному коробу в случае расширения. Установочная дистанция между двумя подвесными кронштейнами должна быть максимум 2 метра.



**13 ПОДВЕСНОЙ КРОНШТЕЙН ДЛЯ ТОЧКИ ФИКСАЦИИ** Линия Тип С/Р

КОД: **03.08019.90N**

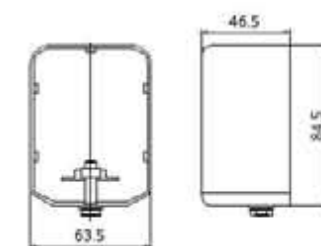
Соединяется с коробом двумя боковыми шурупами и служит для создания фиксированной точки с целью обеспечения равномерного распределения расширения.



**14 КОНЦЕВАЯ КРЫШКА** Линия Тип С/Р

КОД: **03.08023.90**

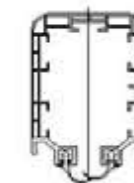
Служит для закрытия конца линии и крепится на изоляционном коробе.



**15 ОДНОСТОРОННЯЯ ЗАКРЫВАЮЩАЯ ШТОРКА** Линия Тип С/Р

КОД: **03.08007.90N**

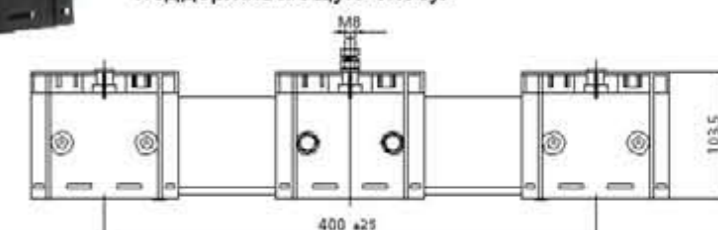
Две гибкие уплотнительные полоски, вставляемые в боковые желоба короба обеспечивают дополнительную защиту изоляционного короба контактной линии от IP 13 до IP 23.



**16 СЕКЦИЯ РАСШИРЕНИЯ** Линия Тип С

КОД: **03.03029.90**

Используется в особо протяженных линиях для компенсации расширения изоляционного короба. При установки между двумя точками фиксации, необходимо предусмотреть дополнительную поддерживающую скобу.



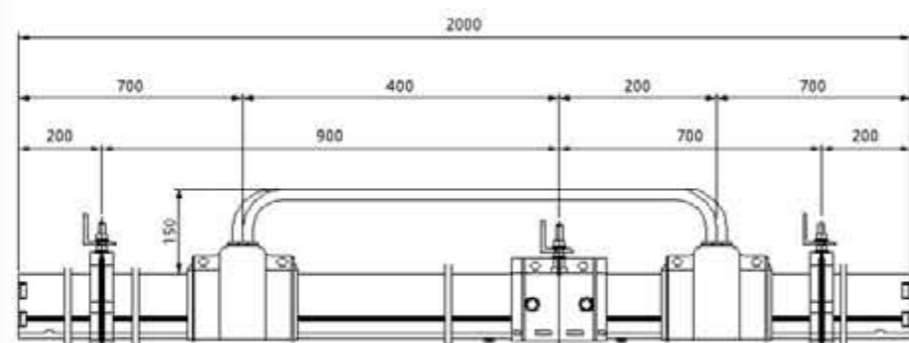


**17 СЕКЦИЯ РАСШИРЕНИЯ**

Линия Тип Р

КОД: 03.58986.00

Используется в особо протяженных линиях для компенсации расширения изоляционного короба. При установке между двумя точками фиксации, необходимо предусмотреть дополнительную поддерживающую скобу.

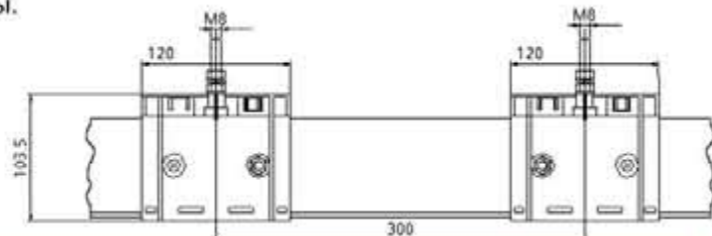


**18 СЕКЦИЯ КОНТРОЛЯ**

Линия Тип С

КОД: 03.03022.90

Состоит из съемной секции короба, что обеспечивает возможность проведения осмотра линии и при необходимости удаления и замены токосъемной каретки. Для монтажа должны быть предусмотрены две дополнительных поддерживающих скобы.

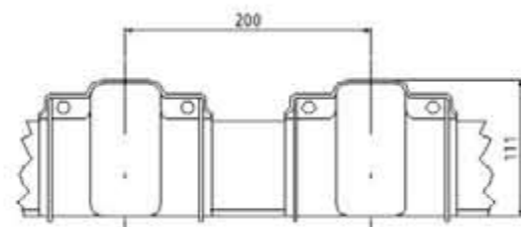


**19 ИЗОЛИРУЮЩАЯ СЕКЦИЯ**

Линия Тип С/Р

КОД: 03.03021.90

Обеспечивает разделение подачи электроэнергии в линии на отдельные сектора с целью создания изолированных участков для монтажа.

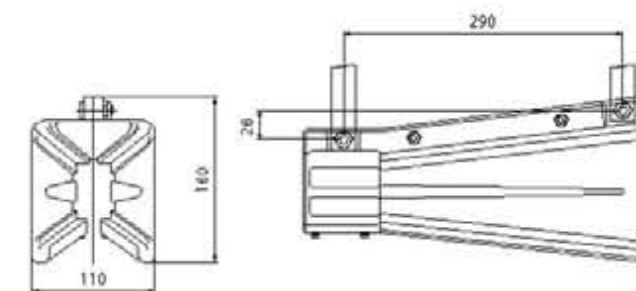


**20 ВВОДНАЯ НАПРАВЛЯЮЩАЯ ДЛЯ ТОКОСЪЕМНОЙ КАРЕТКИ**

Линия Тип С/Р

КОД: 03.08031.90NH5P

Служит для вставки токосъемной каретки в месте прерывания линии.



**21 ВЫРАВНИВАЮЩИЕ ПЛАСТИНЫ**

Линия Тип С/Р

КОД: 5.090301.06

Вставляемые в боковые желоба короба, они обеспечивают необходимую ровную поверхность в местах соединений секций и оптимизируют скольжение токосъемной каретки.



**ТОКОСЪЕМНАЯ КАРЕТКА**

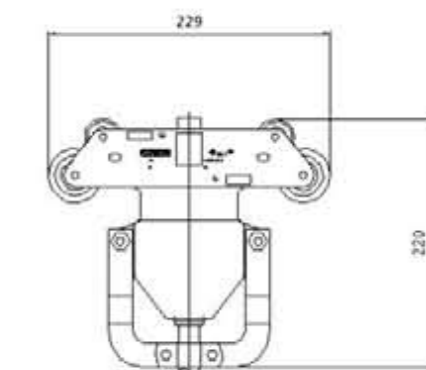


**22 ТОКОСЪЕМНАЯ КАРЕТКА С КОНТАКТНЫМИ БАШМАКАМИ НА 35 А**

Линия Тип С/Р

Корпус полностью изолированный и контактные башмаки изготовлены из металлографита. Поставляются с 5 метрами кабеля и держателем поводка (сам поводок - код 03.08026.91 - не включен). Внутри находится коробка выводов, до которой можно легко добраться в случае любых необходимых монтажных работ, без необходимости изъятия токосъемной каретки из изоляционного короба. В случае использования тока более, чем на 35 А, необходимо параллельное соединение двух и более токосъемных кареток или, как альтернатива, может быть использована токосъемная каретка на большую амперную нагрузку в соответствии с таблицей:

Амперная нагрузка	Число контактных башмаков	Код
35 А	4	03.08024.92NC
	5	03.08024.93NC

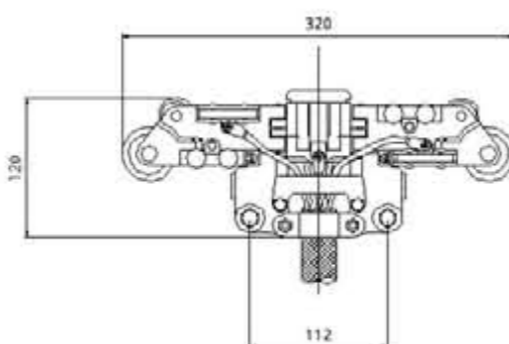




**23** ТОКОСЪЕМНАЯ КАРЕТКА С КОНТАКТНЫМИ БАШМАКАМИ НА 70 А Линия Тип С/Р

Корпус полностью изолированный и контактные башмаки изготовлены из металлоуглерода. Поставляются с 5 метрами кабеля (сам поводок - код 03.08026.91 и держатель поводка - код 03.08025.91 не включены). В случае использования тока более, чем на 70 А, необходимо соединение двух и более токосъемных кареток.

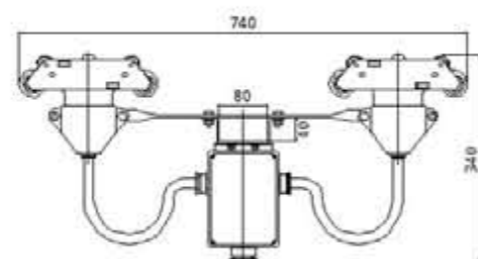
Амперная нагрузка	Число контактных башмаков	Код
70 А	4	03.08034.92С5
	5	03.08034.93С5



**24** ДВОЙНАЯ ТОКОСЪЕМНАЯ КАРЕТКА С КОНТАКТНЫМИ БАШМАКАМИ В КОМПЛЕКТЕ С МЕХАНИЗМОМ СЦЕПЛЕНИЯ – ДЛЯ ОБЩЕЙ АМПЕРНОЙ НАГРУЗКИ НА 70 А (2x35 А) Линия Тип С/Р

Состоит из двух токосъемных кареток по 35А, соединенных механизмом сцепления.

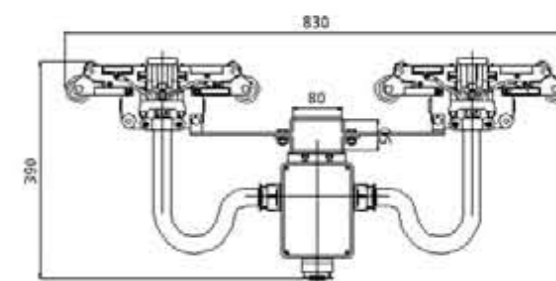
Число контактных башмаков	Код
4	03.08027.94N
5	03.08027.95N



**25** ДВОЙНАЯ ТОКОСЪЕМНАЯ КАРЕТКА С КОНТАКТНЫМИ БАШМАКАМИ В КОМПЛЕКТЕ С МЕХАНИЗМОМ СЦЕПЛЕНИЯ – ДЛЯ ОБЩЕЙ АМПЕРНОЙ НАГРУЗКИ НА 140 А (2x70 А) Линия Тип С/Р

Состоит из двух токосъемных кареток по 70А, соединенных механизмом сцепления.

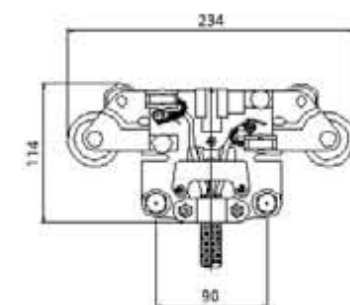
Число контактных башмаков	Код
4	03.08041.94
5	03.08041.95



**26** ТОКОСЪЕМНАЯ КАРЕТКА ДЛЯ ИЗГИБОВ С 4 КОНТАКТНЫМИ БАШМАКАМИ НА 35 А Линия Тип С/Р

КОД: **03.08024.97С**

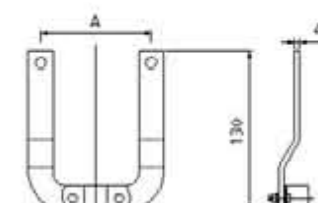
Корпус полностью изолированный и контактные башмаки изготовлены из металлографита. Поставляются с 5 метрами кабеля (сам поводок - код 03.08026.90 и держатель поводка - код 03.04019.90 не включены).



**27** ДЕРЖАТЕЛЬ ПОВОДКА Линия Тип С/Р

Крепится к токосъемной каретке и обеспечивает ее соединение с поводком.

Код токосъемной каретки	"А"	Код
03.08024.97С для изгибов	90 мм	03.04019.90
03.08024.92NC - 93NC	112 мм	03.04019.91
03.08034.92С5 - 93С5	112 мм	03.08025.91



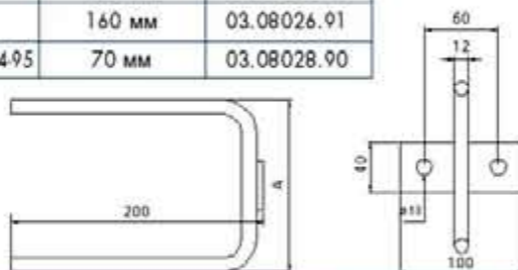


28 ПОВОДОК

Линия Тип C/P

Крепится на движущем механизме и обеспечивает буксировку токосъемной каретки.

Код токосъемной каретки	"А"	Код
03.08024.97С для изгибов	140 мм	03.08026.90
03.08024.92NC - 93NC	160 мм	03.08026.91
03.08034.92С5 - 93С5	160 мм	03.08026.91
03.08027.94N-95N / 03.08041.94-95	70 мм	03.08028.90

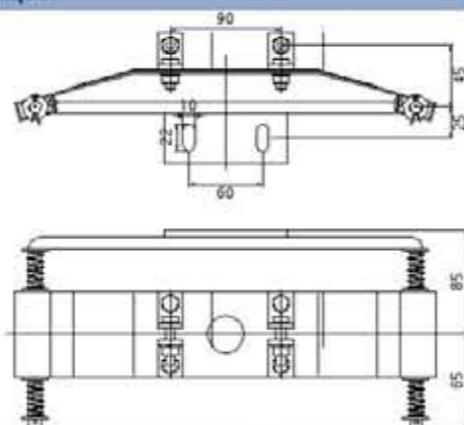


29 ПОДВЕСНОЙ МЕХАНИЗМ ТОКОСЪЕМНОЙ КАРЕТКИ ДЛЯ ВВОДНОЙ НАПРАВЛЯЮЩЕЙ

Линия Тип C/P

КОД: 03.08020.90

Служит для поддержания токосъемной каретки и облегчения ее входа в линию с помощью вводной направляющей – код 03.08031.90N.



Монтажные инструменты

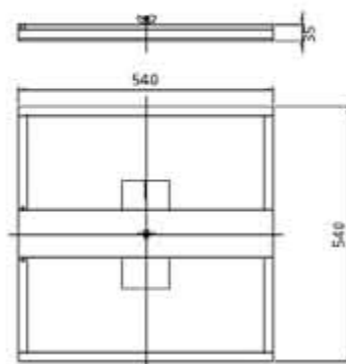


30 ДОСКА ПОДДЕРЖКИ РУЛОНОВ

Линия Тип C

КОД: 03.08033.90

Крепится на том же уровне, что и контактная линия и обеспечивает разматывание рулона медной полосы и вставку ее в изоляционный короб. Исключительно легкая и простая в использовании.

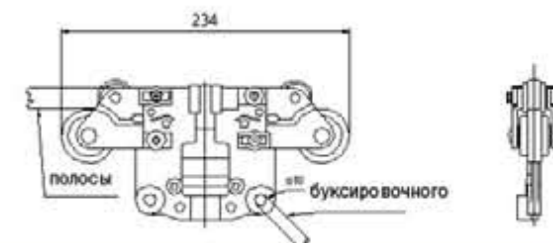


31 КАРЕТКА ДЛЯ ПРОТЯЖКИ МЕДНОЙ ПОЛОСЫ

Линия Тип C

КОД: 03.08030.90N

С помощью буксировочного троса она обеспечивает легкое введение медной полосы в изолирующий короб.

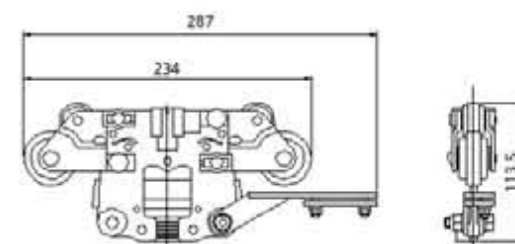


32 КАРЕТКА ДЛЯ ПРОТЯЖКИ ЗАКРЫВАЮЩЕЙ ШТОРКИ

Линия Тип C/P

КОД: 03.08008.90N

С помощью буксировочного троса она обеспечивает легкое введение закрывающей шторки в соответствующее для нее место снизу изолирующего короба.

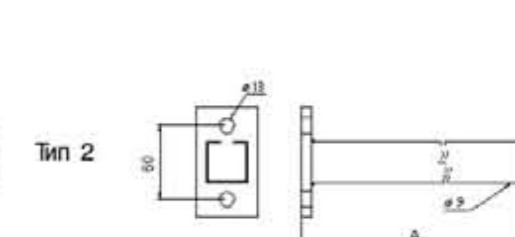
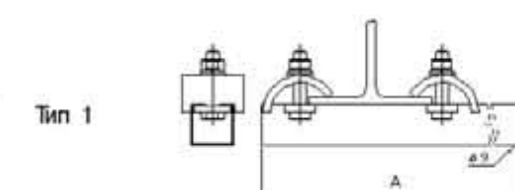


33 ПОДДЕРЖИВАЮЩИЕ СКОБЫ

Линия Тип C/P

Необходимы для поддержки изолированной линии электропитания, могут крепиться на балке (тип 1) или на стене (тип 2).

Тип	"А"	Код
1	350 мм	03.08051.90
	500 мм	03.08051.91
	700 мм	03.08051.92
2	350 мм	03.08052.90
	500 мм	03.08052.91





34 Медная полоса

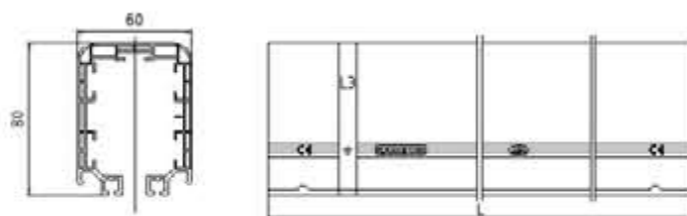
Линия Тип С

Амперная нагрузка	Код
70	03.08009.90
100	03.08010.90
140	03.08011.90

35 Изоляционный короб

Линия Тип С

Длина	Код
4 м	03.03006.90
2 м	03.03006.91



36 Контактные башмаки

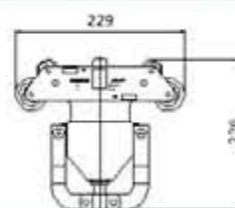
Линия Тип С/Р

Амперная нагрузка	Код токосъемной каретки	Код
35	03.08024.97С для изгибов	03.08036.90
35	03.08024.92NC - 93NC	03.08046.90
70	03.08034.92C5 - 93C5	03.08036.91

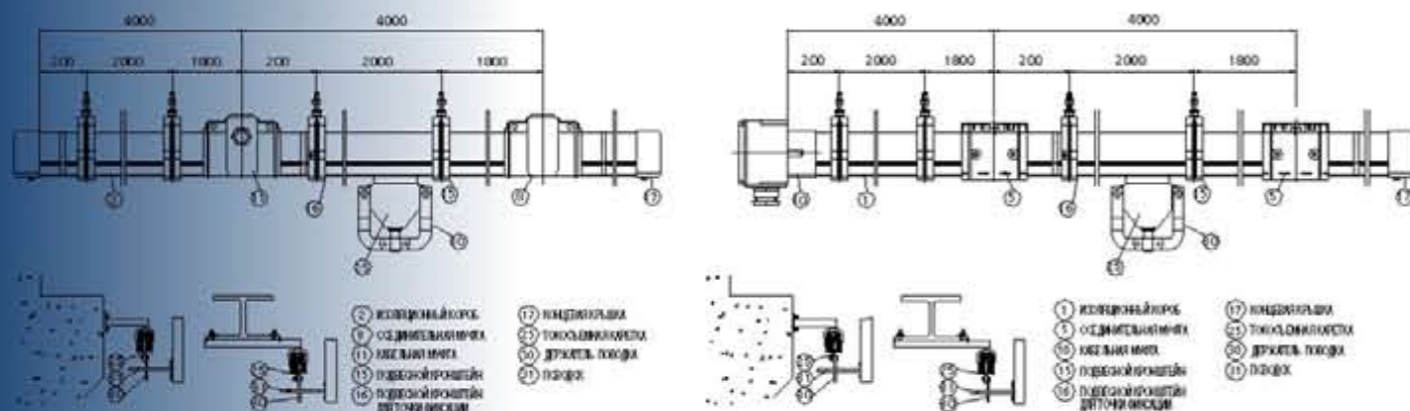
37 Токосъемная каретка

Линия Тип С/Р

Амперная нагрузка	Число контактных башмаков	Код
35 А	4	03.08024.92NC
	5	03.08024.93NC
70 А	4	03.08034.92C5
	5	03.08034.93C5



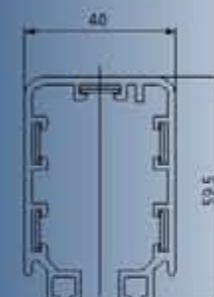
Пример возможной установки



ЛИНИЯ ТИПА С: НЕПРЕРЫВНАЯ МЕДНАЯ ПОЛОСА

В данном типе линии медная полоса нарезается на необходимую длину и протягивается внутри коробов после их установки и соединения друг с другом. В этом случае электрическая линия с непрерывной медной полосой устанавливается в значительно более короткие сроки. Эта конструкция также гарантирует гораздо меньшие потери напряжения при эксплуатации, равно как и заметно меньший износ контактных башмаков.

Внутри короба предусматривается использование направляющей во избежание неправильной вставки токосъемника.

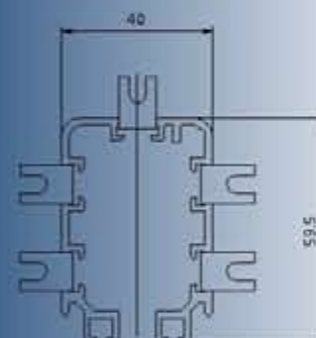


ЛИНИЯ ТИПА С: ИЗОЛИРОВАННЫЙ КОРОБ С НЕПРЕРЫВНОЙ МЕДНОЙ ПОЛОСОЙ

Длина (м)	Количество медных полос	Код	
		40 А	60 А
4	4	03.04044.90	03.04044.91
	5	03.04045.90	03.04045.91
2	4	03.04024.90	03.04024.91
	5	03.04025.90	03.04025.91

ЛИНИЯ ТИПА Р: ПРЕДВАРИТЕЛЬНО УСТАНОВЛЕННАЯ МЕДНАЯ ПОЛОСА

В данном типе линии медная полоса предварительно вставлена в короб на соответствующие места. С тем, чтобы обеспечить соединение между коробами, оконечные части проводника загнуты и готовы к скреплению с помощью соответствующих зажимов. Внутри короба предусматривается использование направляющей во избежание неправильной вставки токосъемника.



ЛИНИЯ ТИПА Р: ИЗОЛИРОВАННЫЙ КОРОБ С ПРЕДВАРИТЕЛЬНО УСТАНОВЛЕННОЙ МЕДНОЙ ПОЛОСОЙ

Длина (м)	Количество медных полос	Код	
		40 А	60 А
4	4	03.04244.90	03.04244.91
	5	03.04245.90	03.04245.91
2	4	03.04224.90	03.04224.91
	5	03.04225.90	03.04225.91

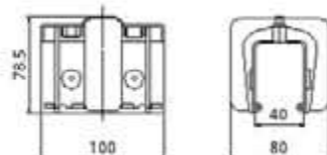


Все пластиковые компоненты изготавливаются из изоляционных и негорючих материалов.

**38 СОЕДИНИТЕЛЬНАЯ МУФТА ДЛЯ КОРБОВ** **Линия Тип С**

КОД: 03.04003.90

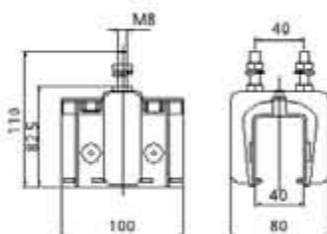
Предназначена для соединения двух секций изоляционных коробов. Фиксирующее устройство очень легко в использовании, процесс крепления не требует использования винтов, снабжена двумя выступами, гарантирующими надежную фиксацию соединения коробов.



**39 СОЕДИНИТЕЛЬНАЯ МУФТА ДЛЯ ТОЧКИ ФИКСАЦИИ** **Линия Тип С**

КОД: 03.04004.90

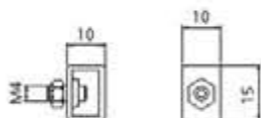
Она служит для соединения двух секций изоляционных коробов. Закрепляется на опорном кронштейне для обеспечения ровного подсоединения наращиваемых секций.



**40 СТЫКОВОЧНЫЙ ЗАЖИМ** **Линия Тип С**

КОД: 03.04015.90

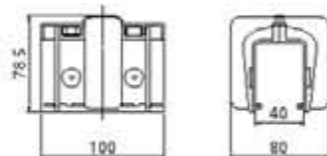
Используется для соединения медной полосы в случае расширения существующих линий или для особо протяженных линий, где медная полоса не может быть установлена за одну операцию.



**41 СОЕДИНИТЕЛЬНАЯ МУФТА ДЛЯ КОРБОВ** **Линия Тип Р**

КОД: 03.04005.90

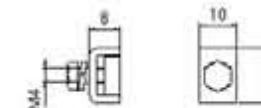
Предназначена для соединения двух секций изоляционных коробов в случае установки линий серии Р (с предварительно установленной медной лентой).



**42 СТЫКОВОЧНЫЙ ЗАЖИМ** **Линия Тип Р**

КОД: 03.04016.90

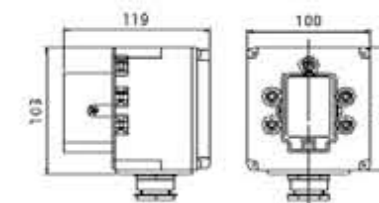
Используется для соединения частей медной полосы в случае установки линий серии Р (с предварительно установленной медной полосой). Он вставляется в медную полосу, предварительно подготовленную к сборке.



**43 КОНЦЕВОЙ КОРОБ ПИТАЮЩЕЙ ЛИНИИ** **Линия Тип С**

КОД: 03.04007.90

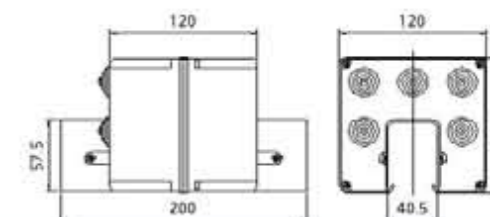
Монтируется на конце линии. Снятие задней крышки обеспечивает легкую установку.



**44 ЛИНЕЙНЫЙ КОРОБ ПИТАЮЩЕЙ ЛИНИИ** **Линия Тип С/Р**

КОД: 03.04006.90

Монтируется в каждой точке линии рядом с местом соединения двух соседних секций короба.



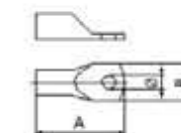
**45 КОНЦЕВАЯ КЛЕММА ДЛЯ ПИТАЮЩЕГО КАБЕЛЯ** **Линия Тип С/Р**

КОД: 8.14.00.0037-8.14.00.0038

Вставляемая в стыковочный зажим, она соединяет кабель с медной полосой внутри линейного короба питающей линии.



Амперная нагрузка	Максимальная площадь сечения кабеля (мм²)	Размеры (мм)			Код
		A	B	Ø	
40 А	6	23 мм	10 мм	4,25 мм	8.14.00.0037
60 А	10	26 мм	10 мм	4,25 мм	8.14.00.0038



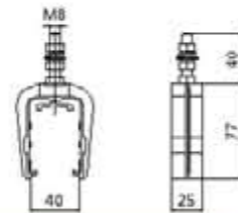


## 46 ПОДВЕСНОЙ КРОНШТЕЙН

Линия Тип C/P

КОД: 03.04008.90

Позволяет смещаться изоляционному коробу в случае расширения. Установочная дистанция между двумя подвесными кронштейнами должна быть максимум 1,33 метра.

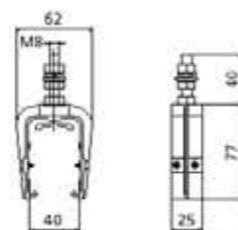


## 47 ПОДВЕСНОЙ КРОНШТЕЙН ДЛЯ ТОЧКИ ФИКСАЦИИ

Линия Тип C/P

КОД: 03.04009.90

Соединяется с коробом двумя боковыми шурупами и служит для создания фиксированной точки с целью обеспечения равномерного распределения расширения.

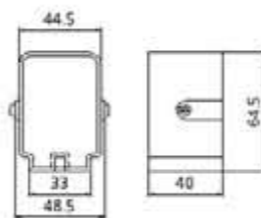


## 48 КОНЦЕВАЯ КРЫШКА

Линия Тип C/P

КОД: 03.04010.90

Служит для закрытия конца линии и крепится на изоляционном коробе.



## 49 ОДНОСТОРОННЯЯ ЗАКРЫВАЮЩАЯ ШТОРКА

Линия Тип C/P

КОД: 03.04011.91

Две гибкие уплотнительные полоски, вставляемые в боковые желоба короба обеспечивают дополнительную защиту контактной линии от IP 13 до IP 23.

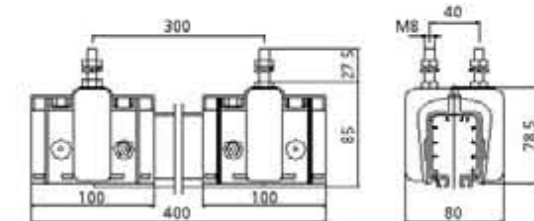


## 50 СЕКЦИЯ КОНТРОЛЯ

Линия Тип C

КОД: 03.04020.90

Состоит из съемной секции короба, что обеспечивает возможность проведения осмотра линии и при необходимости удаления и замены токосъемной каретки. Для монтажа должны быть предусмотрены два дополнительных опорных кронштейна.

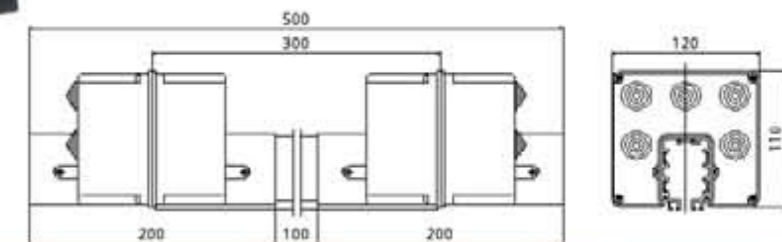


## 51 ИЗОЛИРУЮЩАЯ МУФТА

Линия Тип C/P

КОД: 03.04013.90

Обеспечивает разделение подачи электроэнергии в линии на отдельные сектора с целью создания изолированных участков для монтажа.

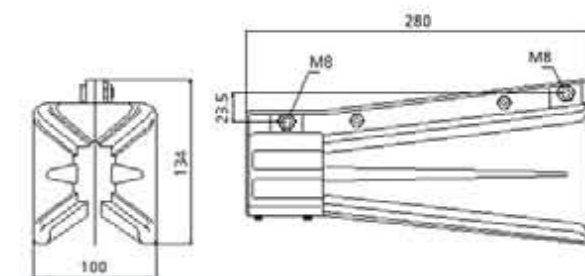


## 52 ВВОДНАЯ НАПРАВЛЯЮЩАЯ ДЛЯ ТОКОСЪЕМНОЙ КАРЕТКИ

Линия Тип C/P

КОД: 03.04027.90

Служит для вставки токосъемной каретки в месте прерывания линии.



## 53 ВЫРАВНИВАЮЩИЕ ПЛАСТИНЫ

Линия Тип C/P

КОД: 5.090301.08

Вставляемые в боковые желоба короба, они обеспечивают необходимую ровную поверхность в местах соединений секций и оптимизируют скольжение токосъемной каретки.



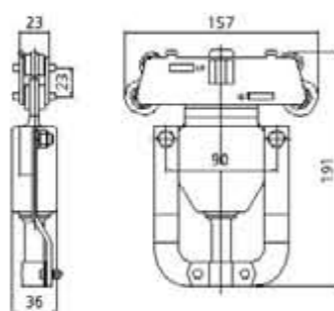


**54** ТОКОСЪЕМНАЯ КАРЕТКА С КОНТАКТНЫМИ БАШМАКАМИ НА 20 А Линия Тип С/Р



Корпус полностью изолированный и контактные башмаки изготовлены из металлографита. Поставляются с 5 метрами кабеля и держателем поводка (сам поводок - код 03.08026.90 - не включен). Внутри находится коробка выводов, до которой можно легко добраться в случае любых необходимых монтажных работ, без необходимости изъятия токосъемной каретки из изоляционного корпуса. В случае использования тока более, чем на 20 А, необходимо параллельное соединение двух и более токосъемных кареток или, как альтернатива, может быть использована токосъемная каретка на большую амперную нагрузку в соответствии с таблицей:

Амперная нагрузка	Число контактных башмаков	Код
20 А	4	03.04018.94С
	5	03.04018.95С

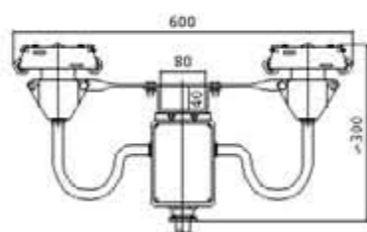


**55** ДВОЙНАЯ ТОКОСЪЕМНАЯ КАРЕТКА С КОНТАКТНЫМИ БАШМАКАМИ В КОМПЛЕКТЕ С МЕХАНИЗМОМ СЦЕПЛЕНИЯ – ДЛЯ ОБЩЕЙ АМПЕРНОЙ НАГРУЗКИ НА 40 А (2x20 А) Линия Тип С/Р



Состоит из двух токосъемных кареток по 20А, соединенных механизмом сцепления.

Число контактных башмаков	Код
4	03.04021.94
5	03.04021.95

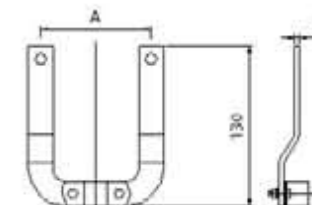


**56** ДЕРЖАТЕЛЬ ПОВОДКА Линия Тип С/Р



Крепится к токосъемной каретке и обеспечивает ее соединение с поводком.

Код токосъемной каретки	"А"	Код
03.04018.94С - 95С	90 мм	03.04019.90

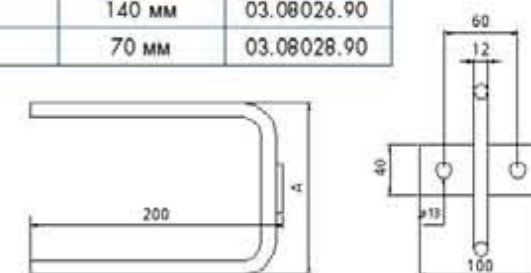


**57** ПОВОДОК Линия Тип С/Р



Крепится на движущем механизме и обеспечивает буксировку токосъемной каретки.

Код токосъемной каретки	"А"	Код
03.04018.94С - 95С	140 мм	03.08026.90
03.04021.94 - 95С	70 мм	03.08028.90

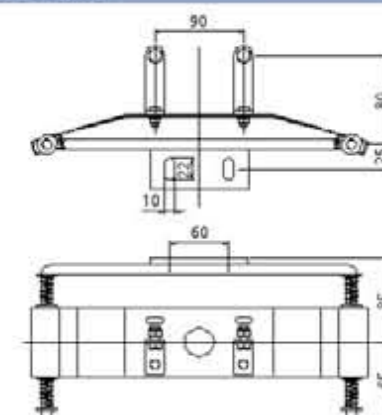


**58** ПОДВЕСНОЙ МЕХАНИЗМ ТОКОСЪЕМНОЙ КАРЕТКИ ДЛЯ ВВОДНОЙ НАПРАВЛЯЮЩЕЙ Линия Тип С/Р



КОД: **03.04028.90**

Служит для поддержания токосъемной каретки и облегчения ее входа в линию с помощью вводной направляющей – код 03.04027.90.



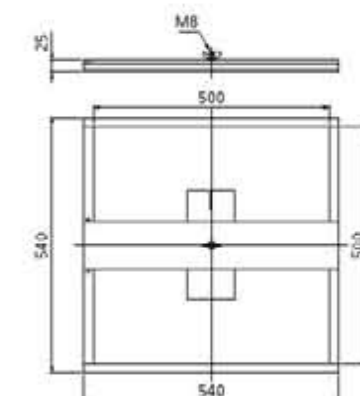
**Монтажные инструменты**



**59** ДОСКА ПОДДЕРЖКИ РУЛОНОВ Линия Тип С

КОД: **03.04032.90**

Крепится на том же уровне, что и контактная линия и обеспечивает разматывание рулона медной полосы и вставку ее в изоляционный короб. Исключительно легкая и простая в использовании.





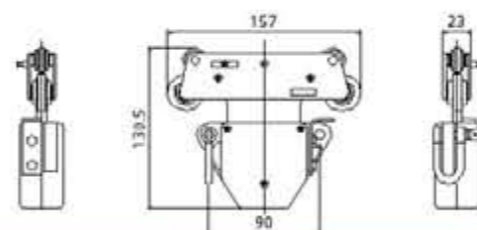
## 60 КАРЕТКА ДЛЯ ПРОТЯЖКИ ЗАКРЫВАЮЩЕЙ ШТОРКИ

Линия Тип C/P



КОД: 03.04029.90

С помощью буксировочного троса она обеспечивает легкое введение закрывающей шторки в соответствующее для нее место снизу изолирующего короба.



## ЗАПАСНЫЕ ЧАСТИ

### 61 Медная полоса

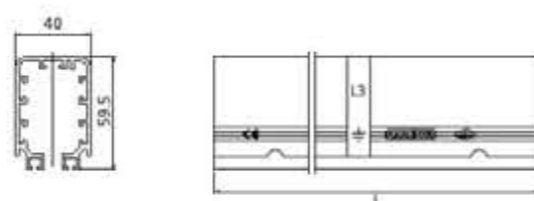
Линия Тип C

Амперная нагрузка	Код
40	03.04001.90
60	03.04001.91

### 62 Изоляционный короб

Линия Тип C

Длина	Код
4 м	03.04000.90
2 м	03.04000.91



### 63 Контактные башмаки

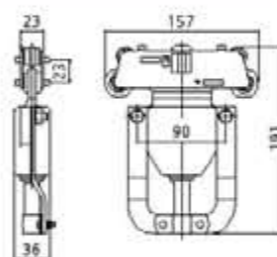
Линия Тип C/P

Амперная нагрузка	Код
20	03.04026.90

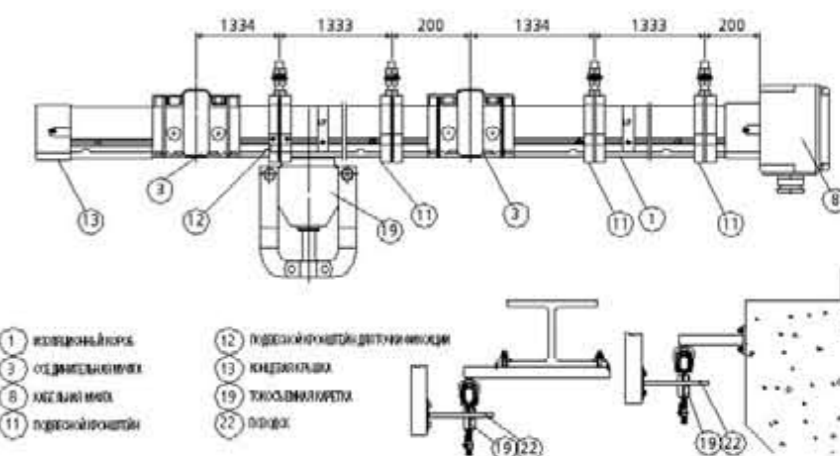
### 64 Токосъемная каретка

Линия Тип C/P

Амперная нагрузка	Число контактных башмаков	Код
20 А	4	03.04018.94С
	5	03.04018.95С



## Пример возможной установки



- 1 изоляционный короб
- 2 соединительный элемент
- 3 контактная колодка
- 8 аксессуар
- 11 буксировочный трос

- 12 буксировочный трос с датчиком износа
- 13 контактная колодка
- 19 токосъемная каретка
- 22 кабель





Опросный лист

ДАННЫЕ О КЛИЕНТЕ

Компания .....

Имя .....

Адрес .....

Телефон ..... Факс .....

адрес электронной почты .....

Мощность (кВт) .....

Напряжение (В) .....

Частота (Гц) .....

Число фаз .....

Длина токоподводящей системы .....

Число кранов / механизмов .....

Число точек питания .....

Температура мин и макс (С) .....

Внутреннее или наружное размещение .....

Особые условия эксплуатации (влажность, запыленность, воздействие химических реагентов, обледенение и др.)

.....

.....

.....

Характеристики двигателя	Мощность	Тип двигателя (инвертор, короткозамкнутый, асинхронный электродвигатель с контактными кольцами и др.)
двигатель лебедки		
вспомогательная лебедка		
длинный ход		
поперечное перемещение		
Прочее		

